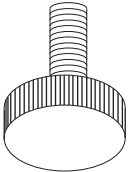
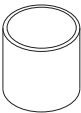
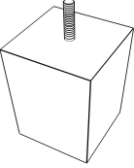
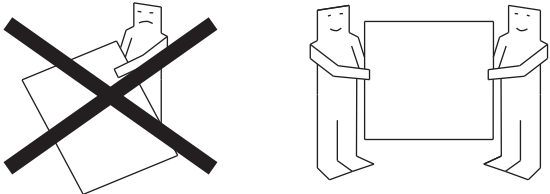
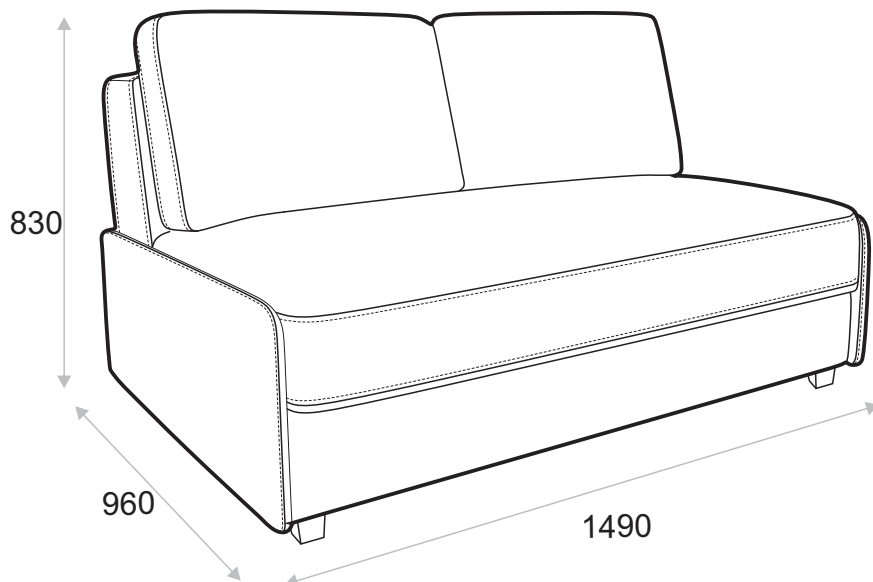


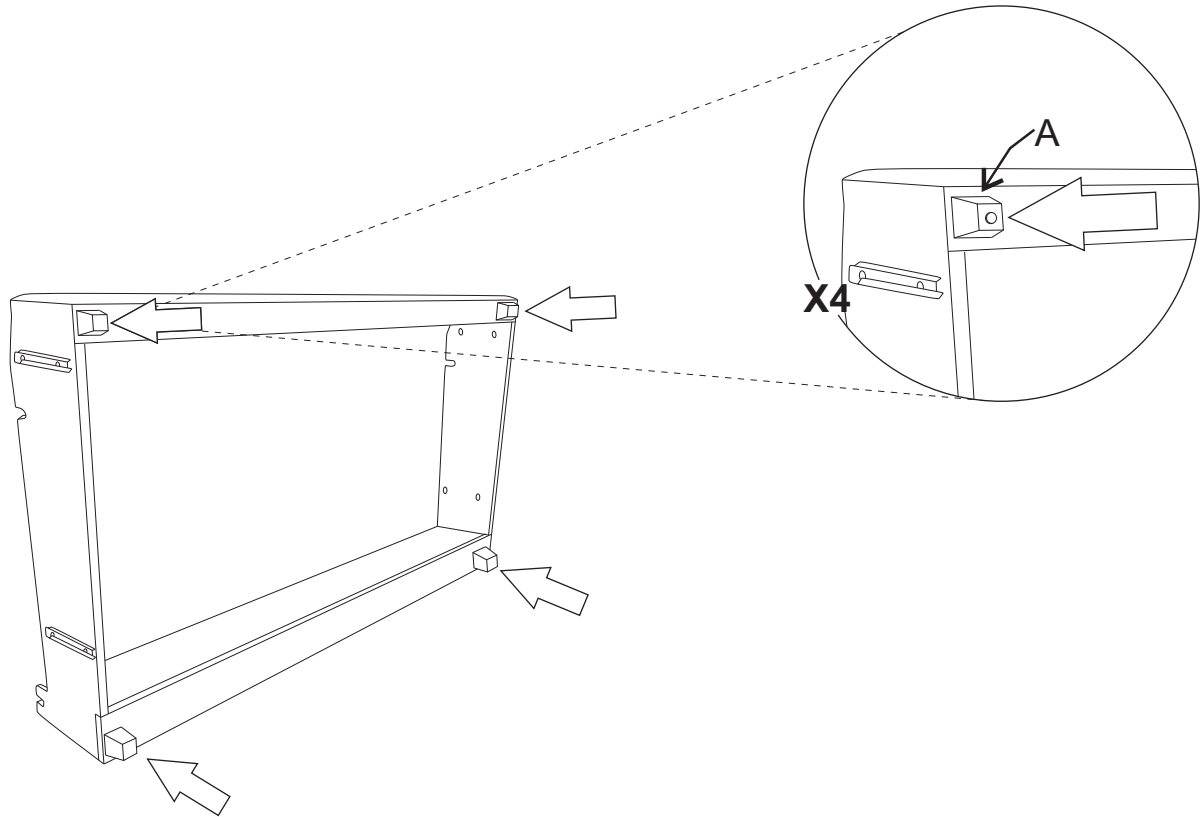
Smiley 140

<p>(A)</p>  <p>X2</p>	<p>(B)</p>  <p>X2</p>	<p>(C)</p>  <p>X4</p>	
--	--	--	--

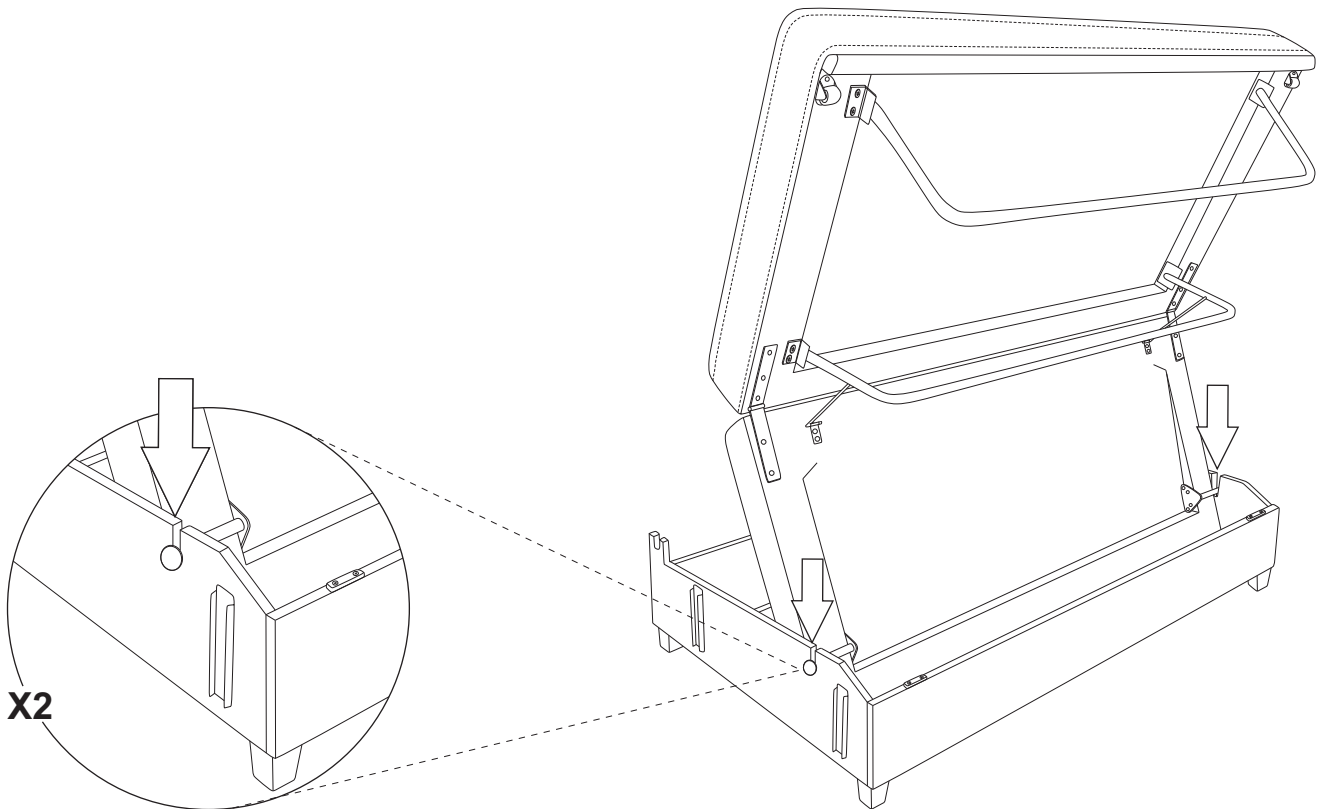


Smiley 140

1

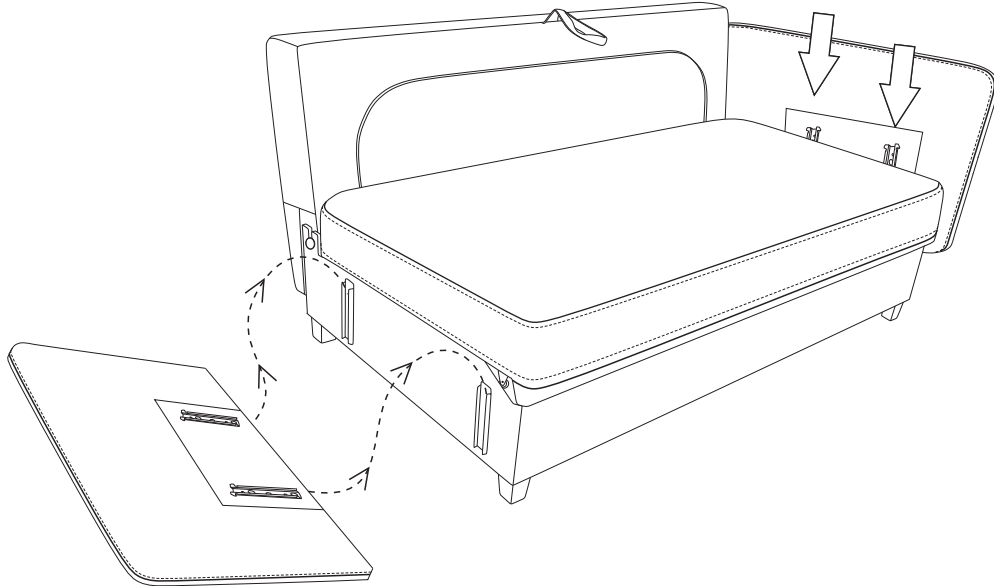


2



Smiley 140

3



4

