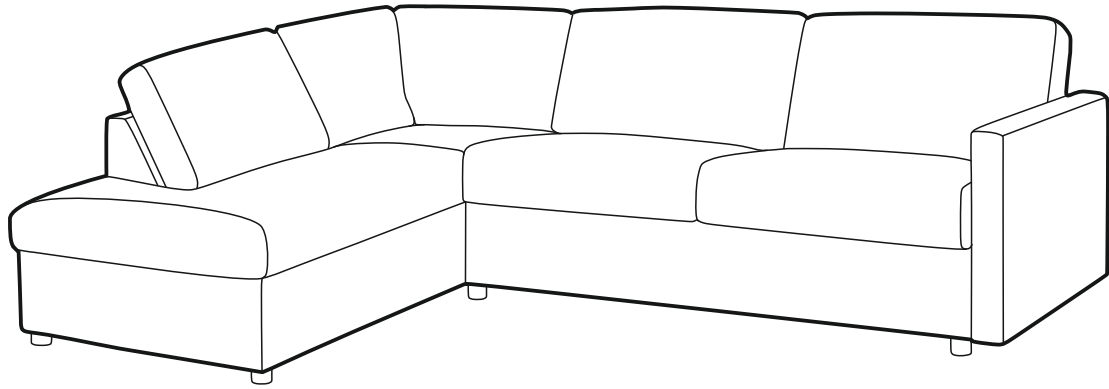


Verona open corner left



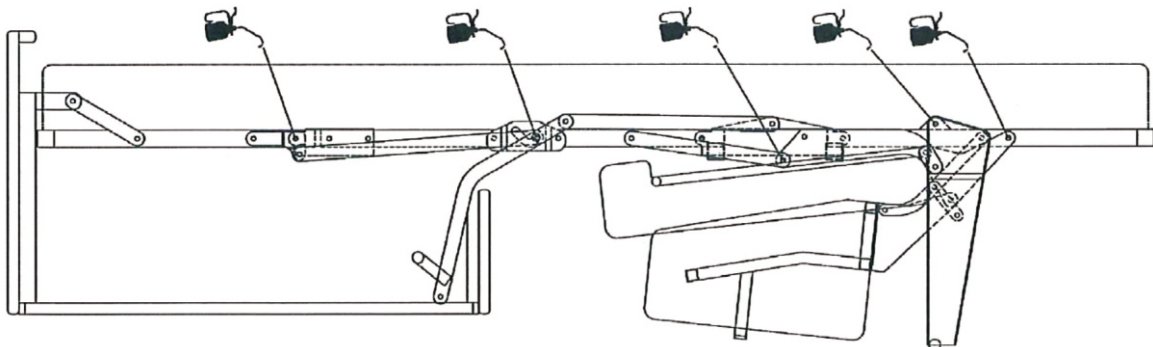
(A)	(B)	(C)	(D)	(E)		
X4	X4	X4 M6x26	X1 L-5	X6		

Vedlikehold og smøring:

Sovemekanismen til dette produktet er smurt opp fra produsent.

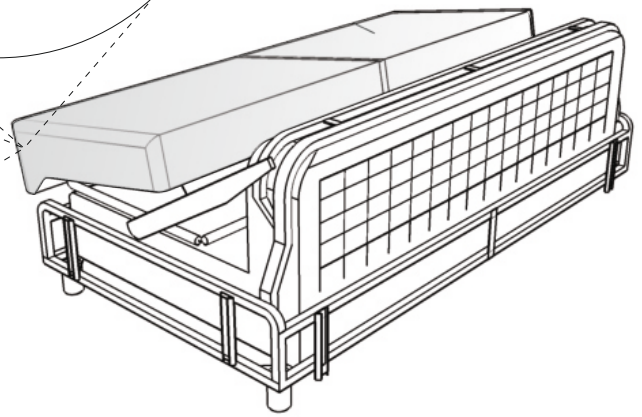
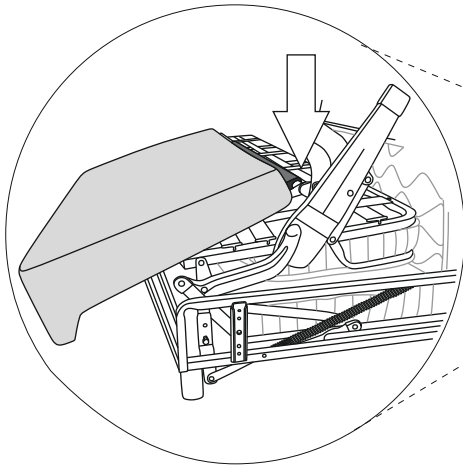
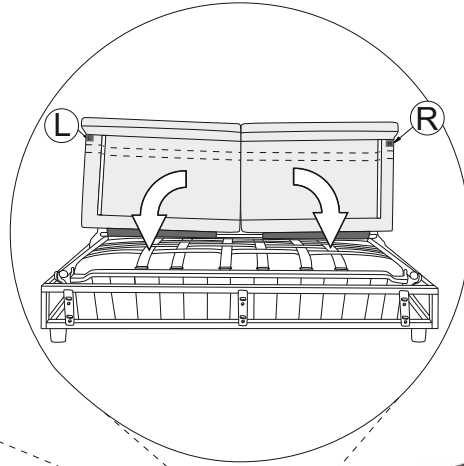
Ved daglig bruk må mekanismen smørres årlig.

Bruk lys olje og unngå søl på madrass og møbelstoff.

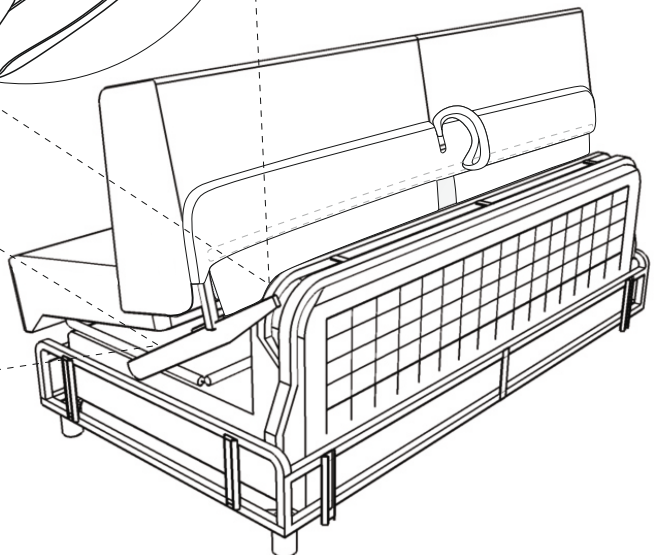
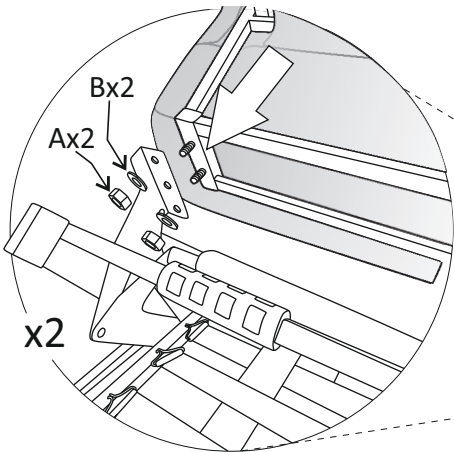
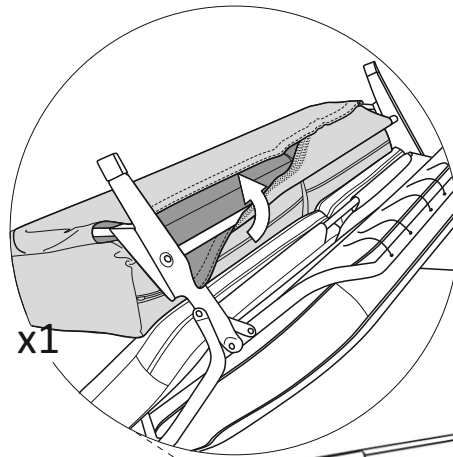


Verona open corner left

1.

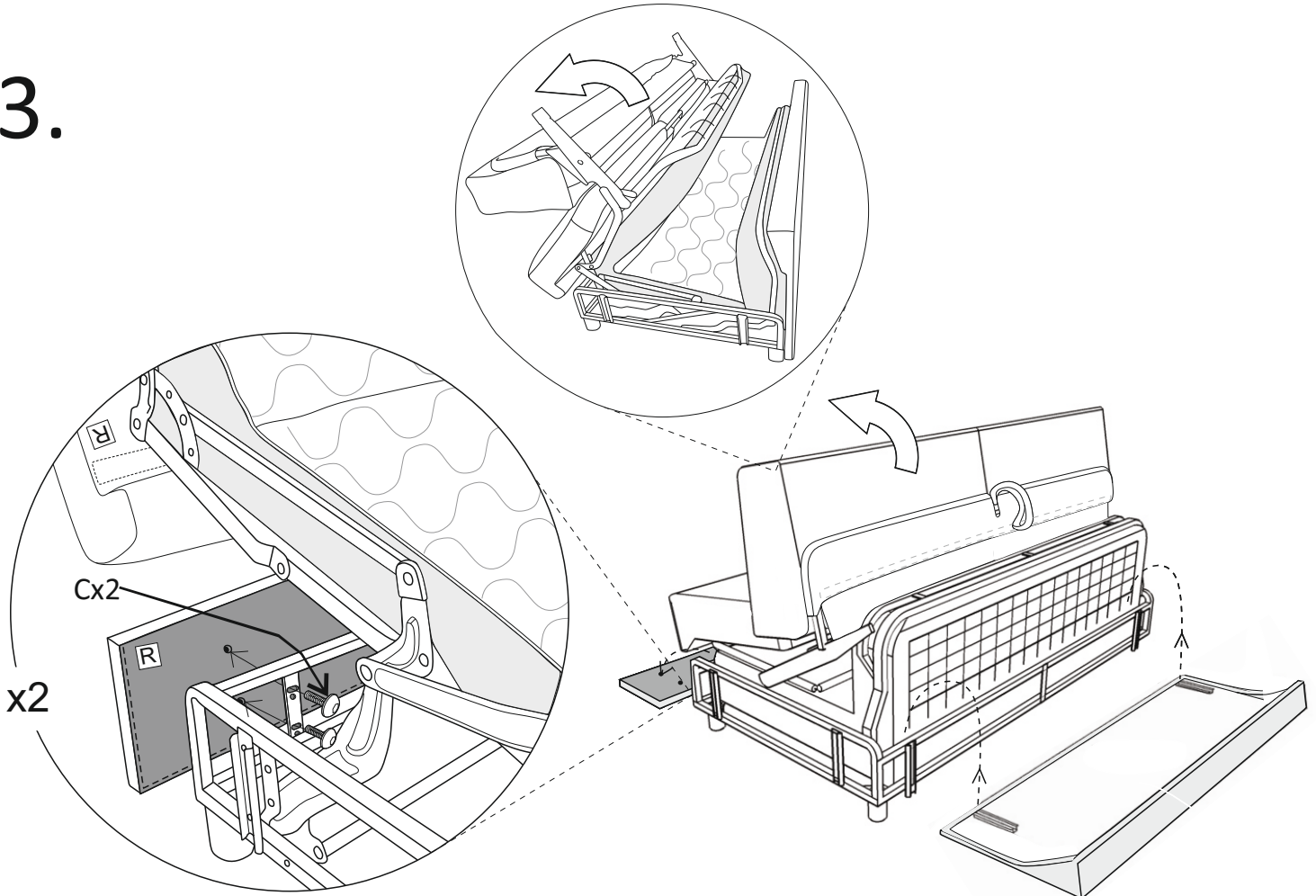


2.

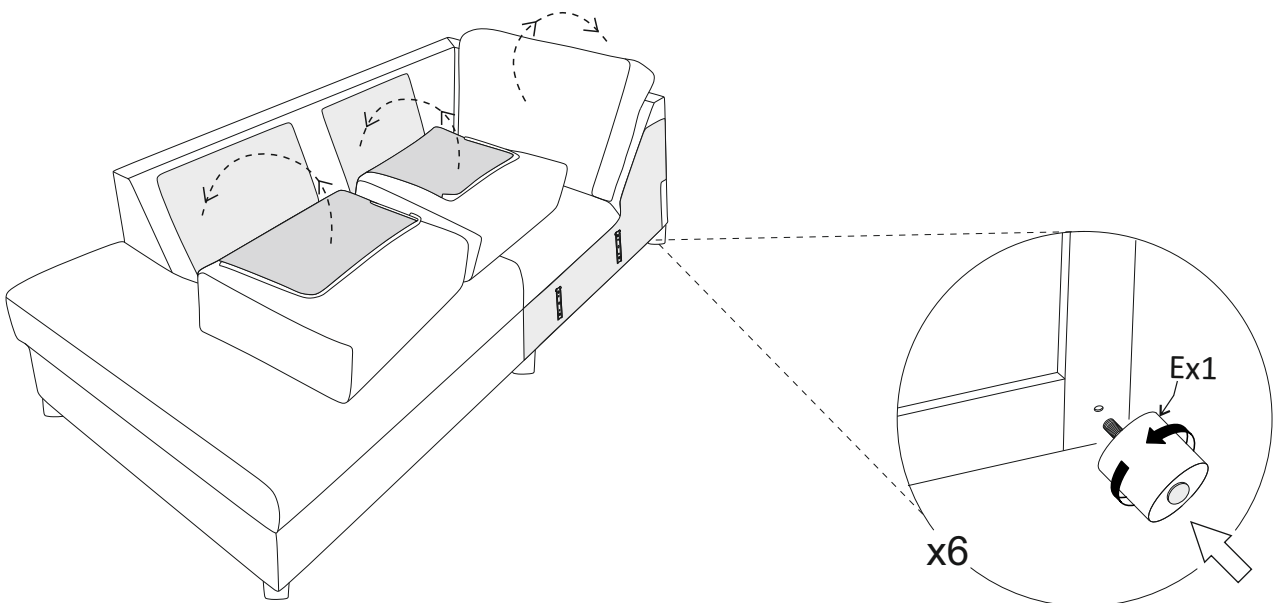


Verona open corner left

3.



4.



Verona open corner left

5.

