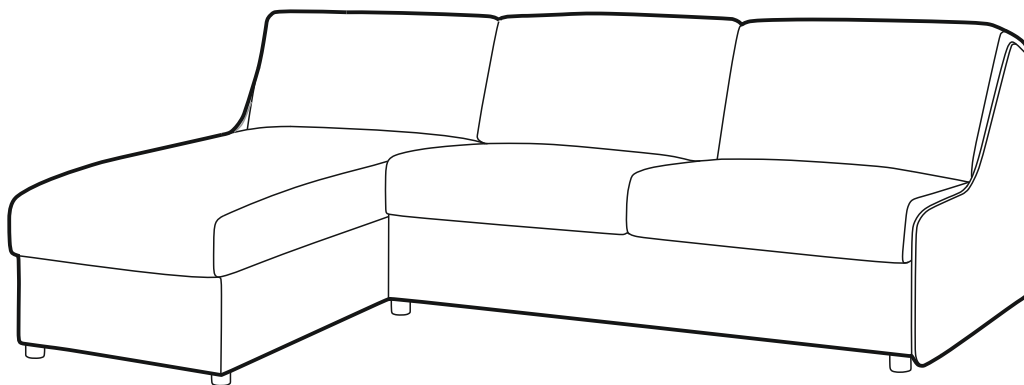
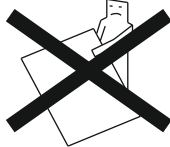
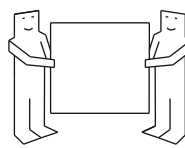
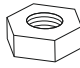

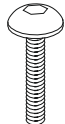
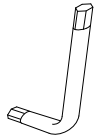
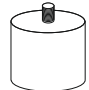


Compact chaiselong left



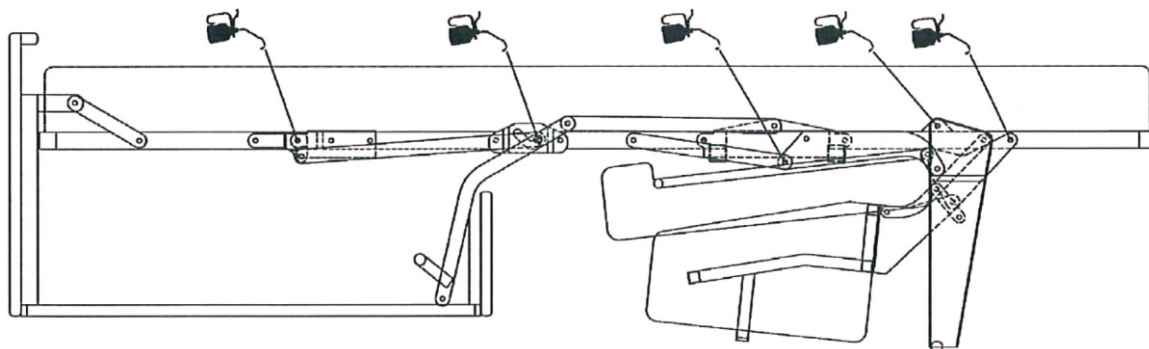
(A)	(B)	(C)	(D)	(E)		
		 M6x26	 L-5			
X4	X4	X4	X1	X4		

Vedlikehold og smøring:

Sovemekanismen til dette produktet er smurt opp fra produsent.

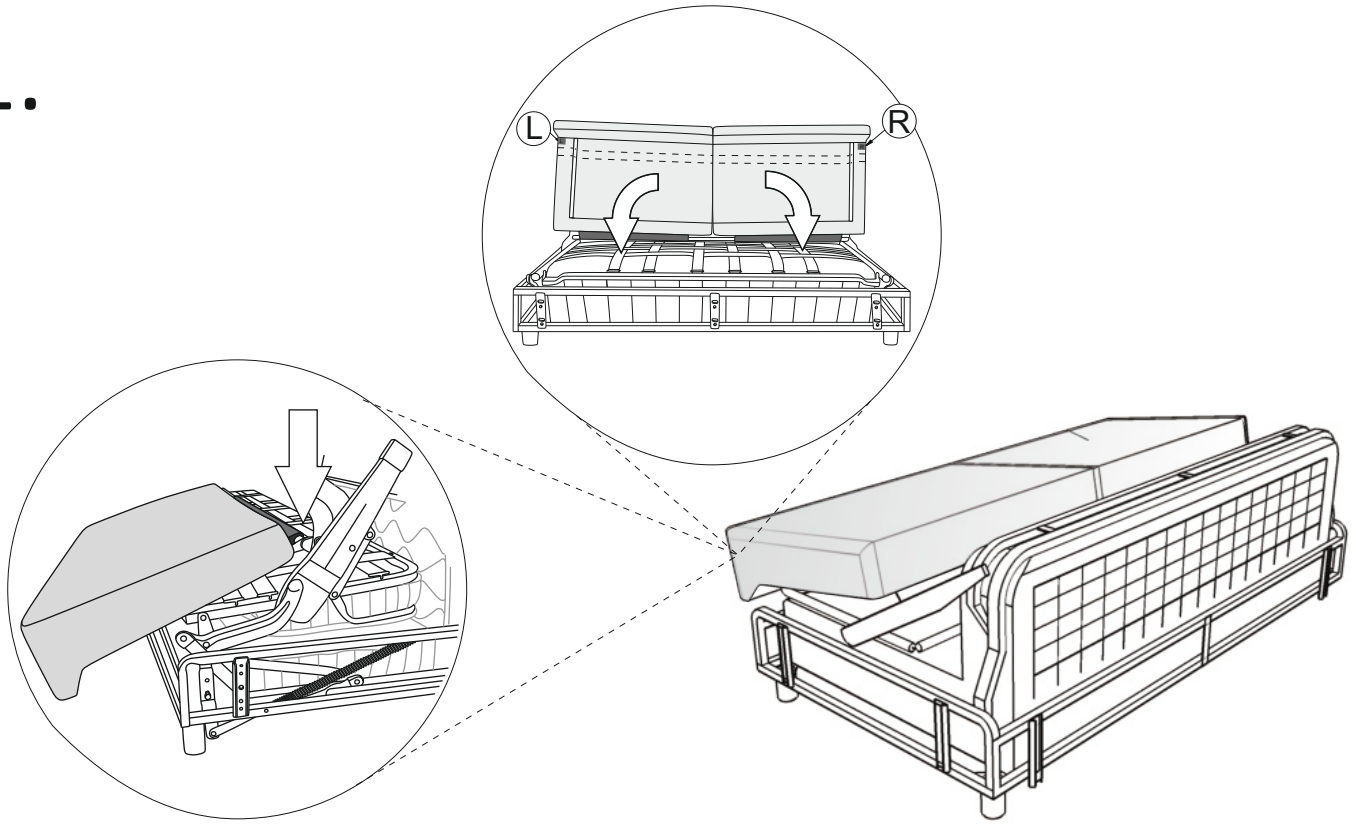
Ved daglig bruk må mekanismen smørres årlig.

Bruk lys olje og unngå søl på madrass og møbelstoff.

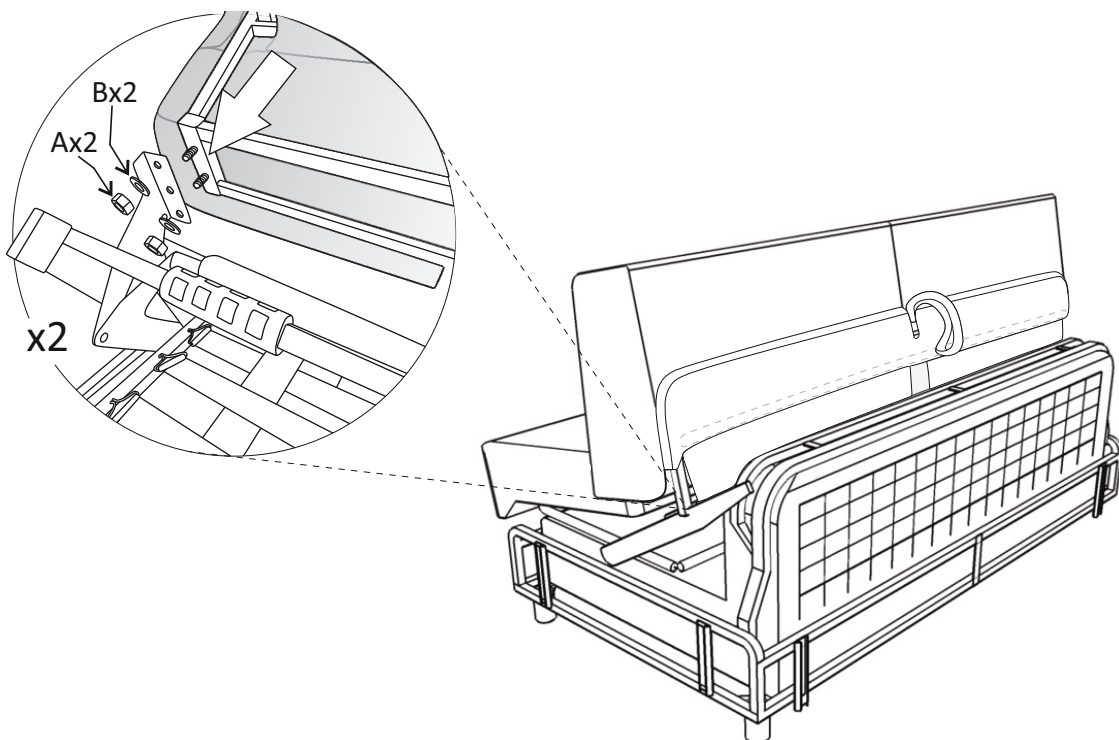


Compact chaiselong left

1.

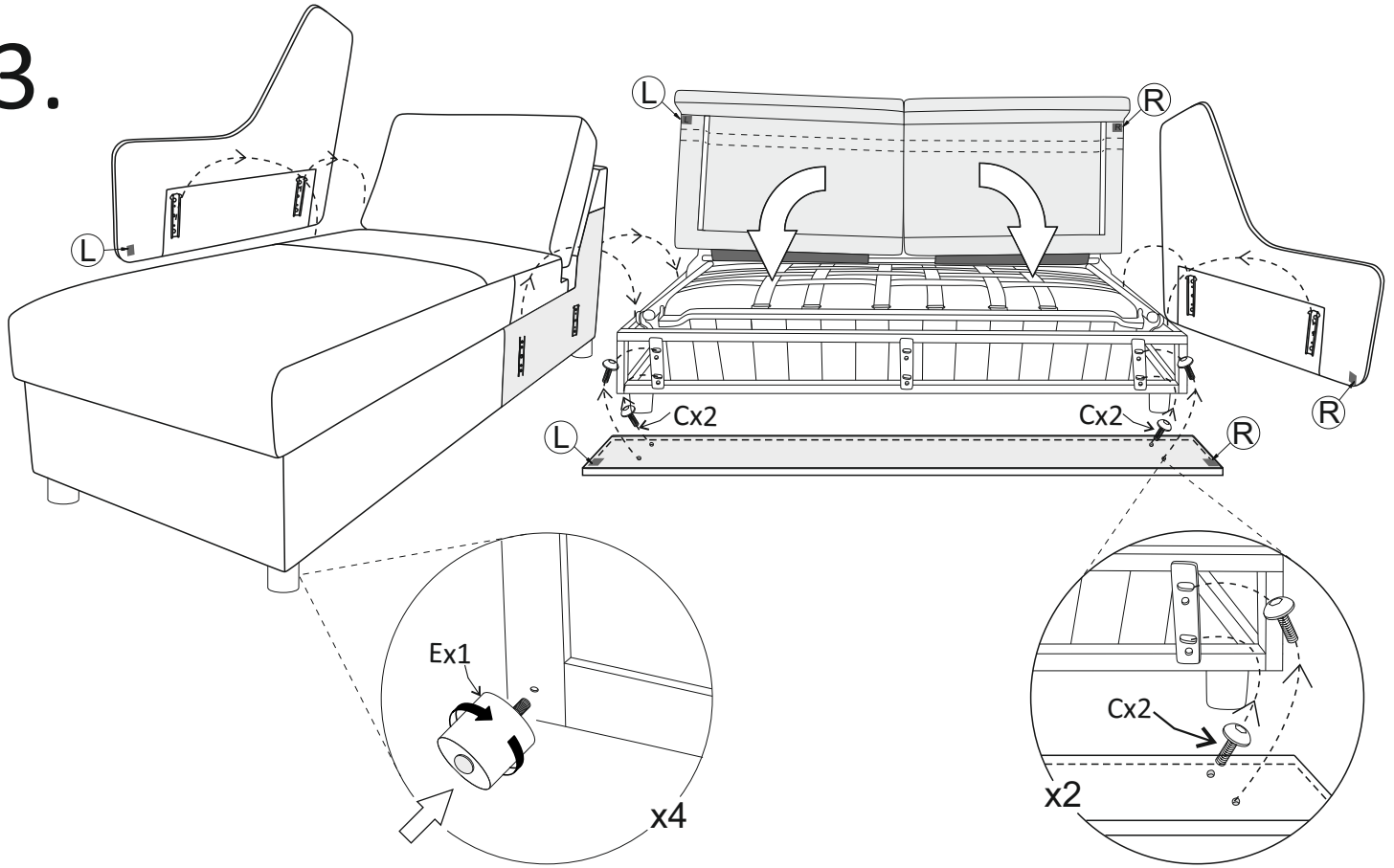


2.



Compact chaiselong left

3.



4.

